



Series/Serie

Z

ROTARY UNIONS IN SHAFT MOUNTING
Giunto rotante per montaggio assiale o incassato



Z

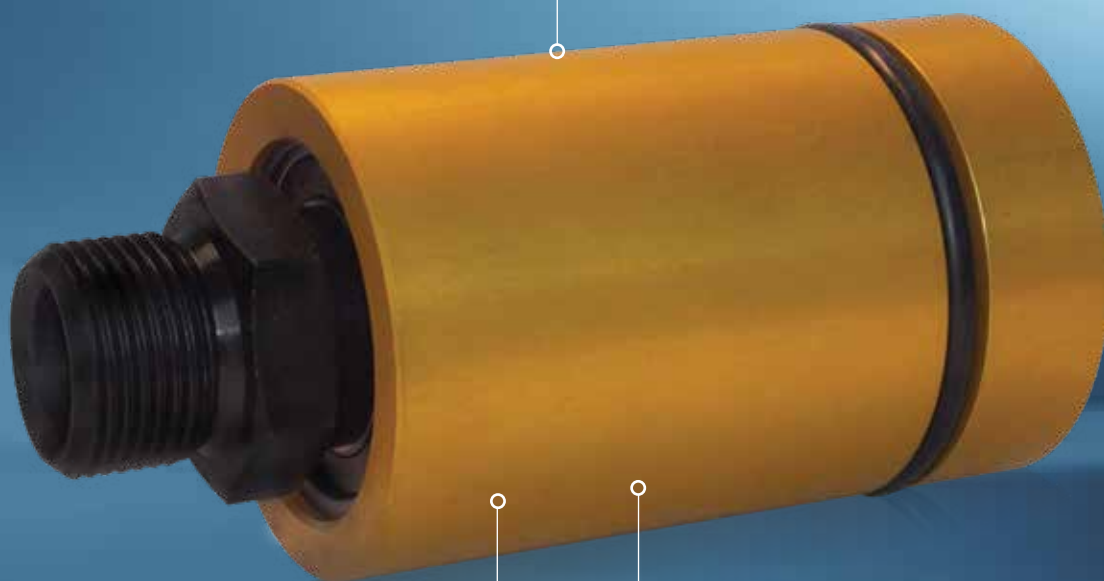
ROTARY UNION IN SHAFT MOUNTING Giunto rotante per montaggio incassato

The standard supply provides the rotating nipple threaded cylindrical GAS right or left. On the request we supply other standard. Standard seal (graphite vs. stainless steel) in used for air and for water or hydraulic oil, seal of silicon carbide vs. silicon carbide in suggested. For liquid at pressure more than 60 bar (870 PSI) please contact our technician.

La fornitura standard comprende il rotore con filettatura cilindrica GAS destra o sinistra. Su richiesta forniamo rotori filettati secondo altri standard. La tenuta standard (grafite su acciaio Inox) si utilizza per aria e per acqua con filtraggio pari pari ad almeno 20 micron. Per liquidi con pressioni superiori a 60 bar si consiglia di consultare un nostro tecnico.

MAX FLUID PRESS

- ▶ OILS 50 bar
- ▶ WATER: special version on request

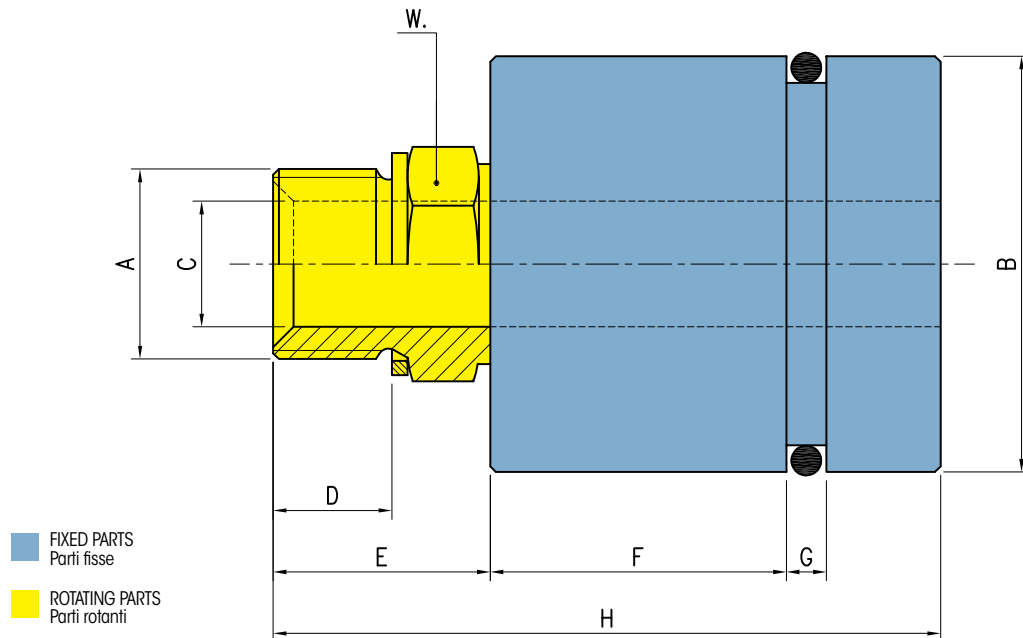


MAX SPEED

- ▶ AIR - WATER - OILS - FLUIDS
from 2.000 to 3.500 rpm

MAX TEMPERATURE

- ▶ AIR 80 °C
- ▶ WATER - OILS - FLUIDS 80 °C



CODE Codice	A	B (0-0,1)	C	D	E	F	G	H	W.1
ZMD012-00001	1/4"BSP	28,5	3,2	12,4	22	35,5	2,5	70	17
ZMD025-00001	1/4"BSP	44,3	7	13	22,7	46,5	3,5	81,2	17
ZMD037-00002	3/8"BSP	48	10	14	25	52,5	4,5	90,5	22
ZMD050-00003	1/2"BSP	58,5	12,5	16,5	28	59	4,5	96	27
ZMD075-00002	3/4"BSP	72,8	17	18	30	65	7	133	32
ZMD100-00001	1"BSP	72,8	24	21,5	38	88	7	155	41

Main features

- 1) ball bearing
- 2) Special version on request
- 3) Nichel plated steel
- 4) Possibility of axial mounting, with elbow or in shaft
- 5) Size from 3/8" to 1" gas

Caratteristiche principali

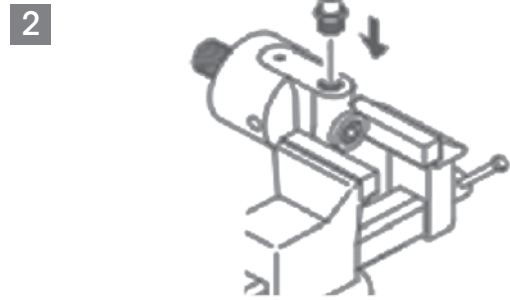
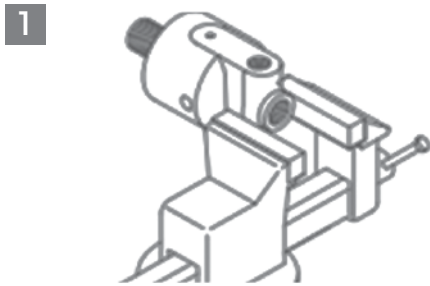
- 1) Cuscinetti a sfera
- 2) Versioni speciali su richiesta
- 3) Acciaio nichelato chimicamente
- 4) Possibilità di montaggio assiale, con curva o incassato
- 5) Disponibili grandezze da 3/8" a 1" gas



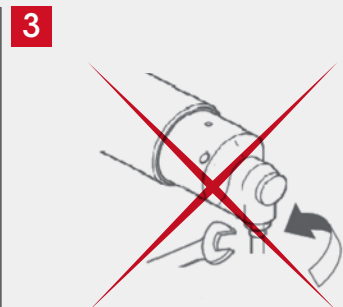
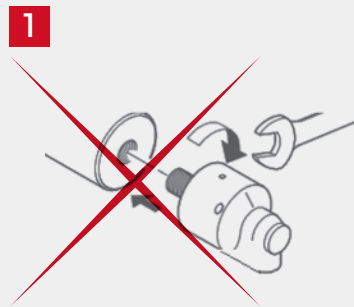
INSTALLATION

Installazione

HOW TO INSTALL // COME INSTALLARE



HOW TO **NOT** INSTALL // COME **NON** INSTALLARE



PIPES MUST BE FLEXIBLE!
ITUBI DEVONO ESSERE FLESSIBILI