



Series/Serie

SC

ROTATING UNIONS RADIAL GAP SEAL
Giunti rotanti con drenaggio continuo controllato



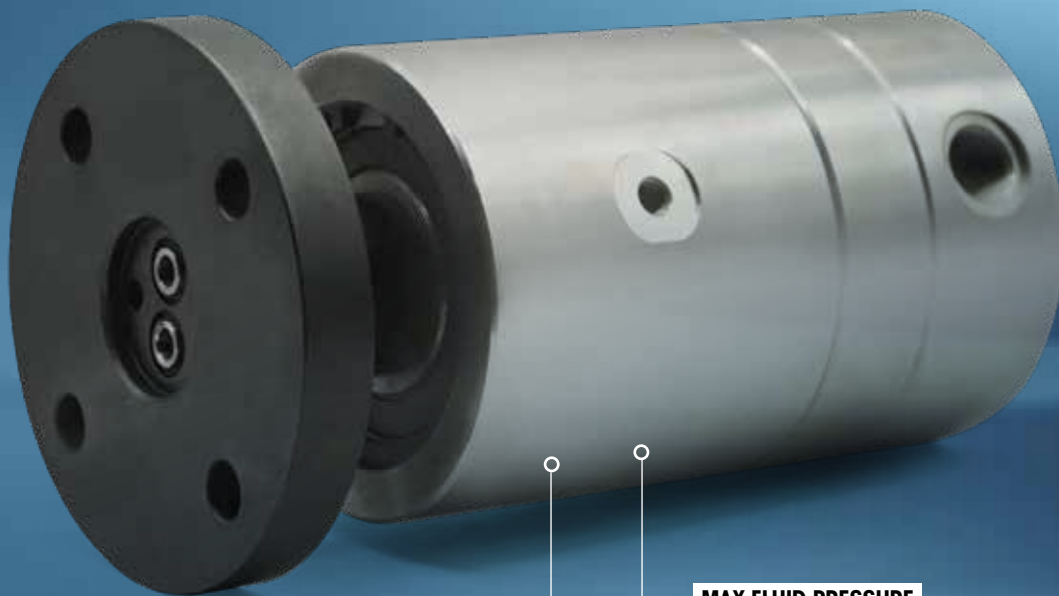
SC

ROTARY UNIONS RADIAL GAP SEAL

Giunti rotanti con drenaggio continuo controllato

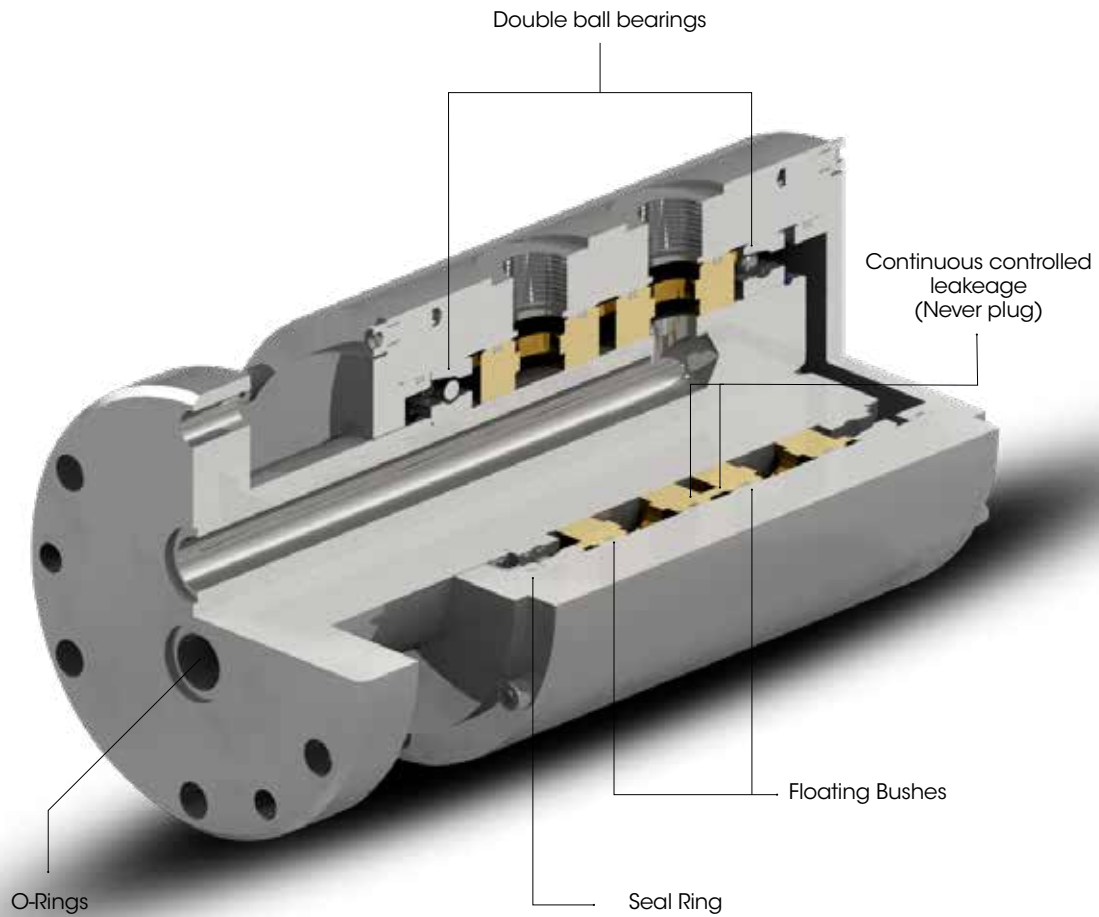
The SC series consists of wear-free hydrostatically regulated radial gap seal systems with self-centring sealing bushings. The sealing principle enables reliable operation under very high pressures and at high speeds. The critical load areas in the primary and secondary sealing sections are provided with resistant coatings and finished with the best possible surface quality in order to achieve the greatest possible level of reliability. The low level of leakage inherent in the system can be calculated in advance. Mechanical corrosion is prevented by the sealing bushing concept. The Girol's SC series are multi ways rotating unions. They are designed to meet customers.

La serie SC è costruita per essere esente da usura. La tenuta della pressione è consentita da un sistema di tenuta radiale a regolazione idrostatica con perdita continua controllata. Questo principio di tenuta consente un funzionamento affidabile sotto pressioni molto elevate contemporaneamente alle alte velocità di rotazione. Le aree di carico critiche sono state trattate e rifinite con la migliore qualità superficiale possibile al fine di ottenere il massimo livello di affidabilità possibile. La serie SC può essere fornita da 1 a 6 vie e vengono progettate versioni speciali su misura del cliente.



MAX SPEED
▶ HYDRAULIC OIL
Up to 5.000 rpm

MAX FLUID PRESSURE
▶ HYDRAULIC OIL
300 bar



Product Features

- Hydrostatically regulated radial gap seal
- Pressures up to 300 bar
- Speeds up to 5.000 rpm
- Wear-free ceramic coating
- Extremely minimal leakage in primary sealing system
- For flow rates up to 300 l/min
- Low mechanical loss

Caratteristiche del prodotto :

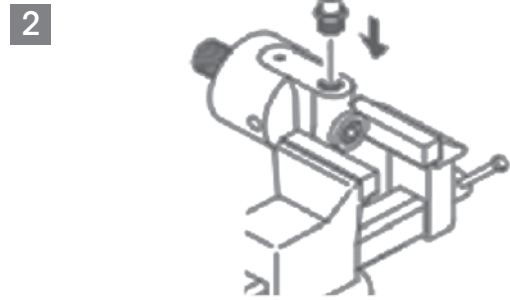
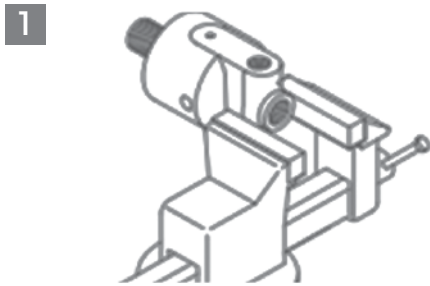
- tenuta radiale a regolazione idrostatica con perdita continua controllata
- Pressioni fino a 300 Bar
- Velocità di rotazioni fino a 5.000 rpm
- Riparto in ceramica anti usura
- Perdita continua controllata estremamente minima
- Bassa usura meccanica



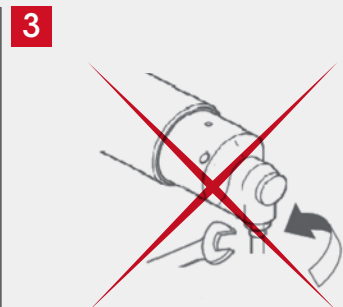
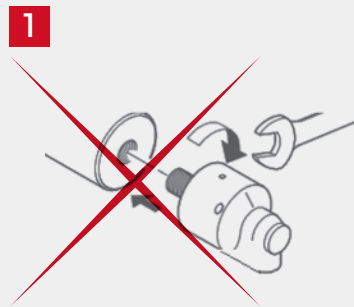
INSTALLATION

Installazione

HOW TO INSTALL // COME INSTALLARE



HOW TO **NOT** INSTALL // COME **NON** INSTALLARE



PIPES MUST BE FLEXIBLE!
ITUBI DEVONO ESSERE FLESSIBILI